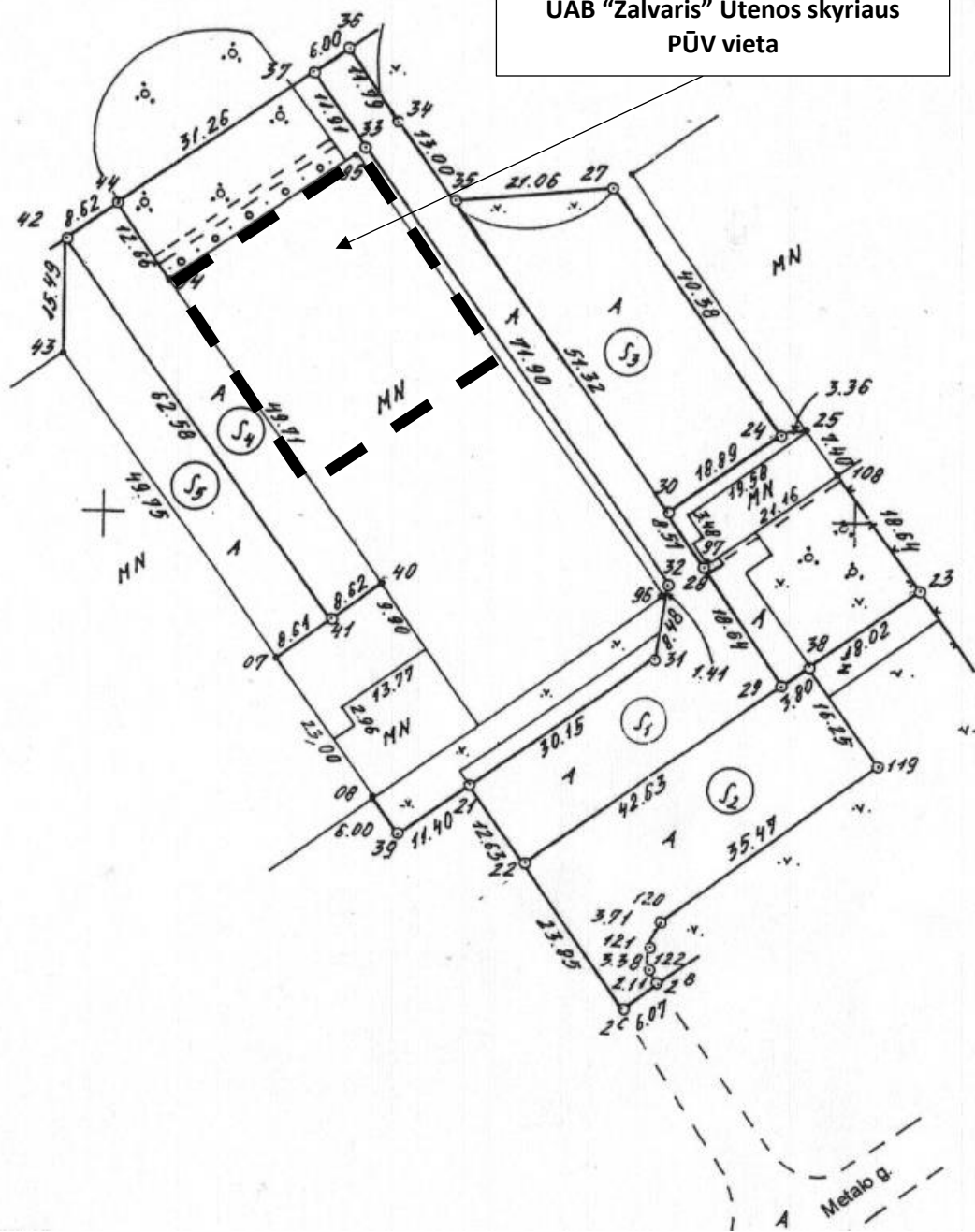


UAB „Žalvaris“ Utenos skyriaus  
PŪV vieta



**Eksplikacija:**

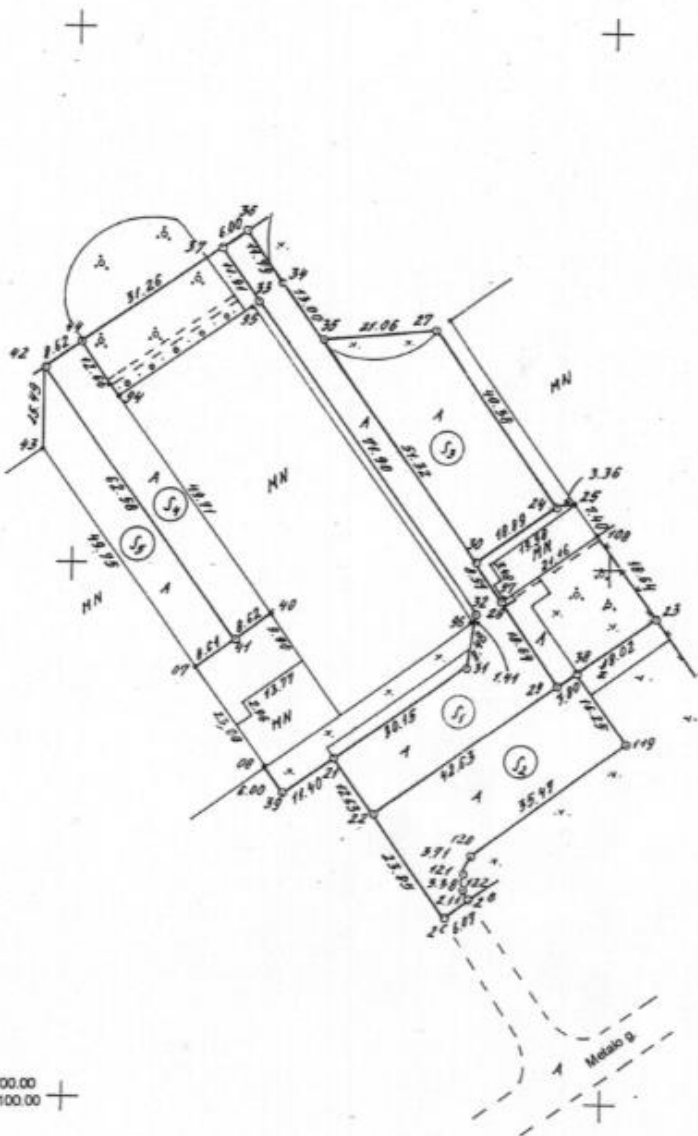
- UAB „Žalvaris“ Utenos skyriaus  
700 kv. m ploto patalpos



# ŽEMĖS SKLYPO PLANAS M 1:1000

Sklypo plotas 5545 m<sup>2</sup>

Vaistybines žemės nuomos sutarties Nr. PRIEDAS



6152700.00  
603100.00

Vardas, pavardė (pavadinimas)	asmens (jmonės) vardas, pavardė, data
R.Kundrato Lj. "Krija"	8370287
Gatvė, Namų Nr.	Metalo 3
Kaimas (miestas)	
Seniūnija	
Miestas (rajonas)	Utenos
Apskritys	Utenos

Kadastro : vietovė	Utena	blokas	sklypas
Sklypo identifikatorius		8 2 7 0 0 0 0 0 0 0 4 8	

Gretimybė	gretimo sklypų savininkas, pavadinimas, nuosavybė
07+22, 42+36	UAB "Utena"
36+30+23+22	G.Burneika
07+42	LVZF

EKSPLIKACIJA	bendras plotas v. pavardė (pavadinimas)	žemės plotas šio naud.	miškas m <sup>2</sup>	užstatyta teritorija m <sup>2</sup>	keliai m <sup>2</sup>	vandenys m <sup>2</sup>	kita žemė m <sup>2</sup>
	R.Kundrato Lj. "Krija"	5545		3892	1625		28

Servitūtų lentelė

Indeksai	platai m <sup>2</sup>	servitūtų naudotojai	plano su servitūtais Nr.
S <sub>1</sub>	1086	82700010,0053,0069	827000100048
S <sub>2</sub>	838	827000100048,0069	827000100053
S <sub>3</sub>	852	827000100048	827000100053
S <sub>4</sub>	539	827000100069	827000100048
S <sub>5</sub>	483	827000100048	827000100069



Utenos raj. savivaldybės administracija  
Architektūros ir teritorijų planavimo skyriaus vedėjas I.e.p. S.Zakas

Utenos apskritys viršininko administracija  
Utenos rajono žemėtvarkos skyrius

Patikrina: vyr. specialistas  
Patikrina: vedėja

V.Survila  
R.Čankauskienė

G.Kalyčio tyrinėjimų ir projektavimo biuras  
Licencija Nr. 419, galioja iki 2005-01-01

Pareigos	v. pavardė	parašas	data
Jmonės vadovas	G.Kalytis		2002.09.29
Vykdytojas	G.Kalytis		
Objekto Nr.			

# GIS žemėlapis ištrauka iš UAB „Utenos vandenys“ DB

